



Motobombas para líquidos com sólidos em suspensão, conforme tamanho especificado na tabela.

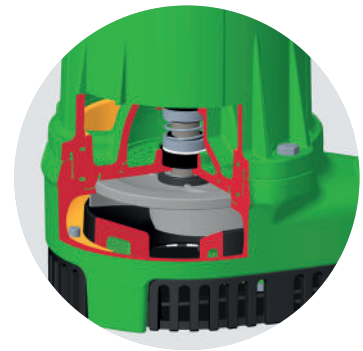
Brava D: Drenagem. **Brava DV:** Drenagem Vórtex. **Brava E:** Efluente. **Brava EV:** Efluente Vórtex. **B:** Boia Elétrica.

Aplicações Gerais

- Drenagem de águas servidas e pluviais
- Rebaixamento de lençol freático
- Fosso de elevadores de grãos
- Bombeamento de efluentes não fibrosos
- Indústrias, instalações comerciais e condomínios
- Estações elevatórias (modelos E/EV 40)
- Estações de tratamento de efluentes (ETE) (modelos E/EV 40)

Detalhes Técnicos do Produto

- Bocal roscado BSP
- Caracol da motobomba de ferro fundido cinzento GG-20
- Rotor semiaberto Vortex de Noryl 30% fibra de vidro para os modelos DV / EV até 1 cv
- Rotor semiaberto de ferro fundido GG-25 para os modelos D / E / EV 40
- Placa de fundo de ferro fundido GG-20 com borracha Neoprene para o modelo D
- Placa de fundo de ferro fundido GG-20 E / EV 40
- Selo mecânico constituído de aço inox AISI-304, buna N, hard carbon e cerâmica para os modelos DV / EV até 1 cv
- Selo mecânico duplo, constituído de aço inox AISI-304, buna N, grafite e cerâmica para os modelos D / E / EV 40
- Motor elétrico IP-68, 2 polos, 60Hz, refrigerado com óleo dielétrico, eixo de aço inox AISI-420
- As motobombas monofásicas possuem opção com boia elétrica para acionamento automático (modelos DV / EV)
- Motor monofásico com proteção térmica (modelos DV / E / EV)
- Comprimento do cabo de ligação: 7 m (modelos DV / EV) e 10 m (modelos D / E / EV 40)



Importante

- A instalação elétrica deverá seguir as instruções da NBR 5410.
- Vedada a utilização para bombeamento de água potável.
- Instale a Série Brava de forma que o motor elétrico trabalhe completamente submerso. Os modelos que possuem boia elétrica para acionamento automático não devem operar em regime contínuo de funcionamento. Para o bombeamento em sistema contínuo é necessário a submersão total do produto.
- Temperatura máxima do líquido bombeado: 40°C.
- Para bombeamento de água com material abrasivo, consulte a Fábrica.
- Consulte o Manual de Instrução para outros cuidados operacionais.

Opções

- Selo mecânico: Buna N e carbeto de silício
- Comprimento do cabo: 25 metros

MODELO	Potência (cv)	Monofásico	Trifásico	Ø Recalque (pol)	Pressão máxima sem vazão (m.c.a.)	Ø Máximo dos Sólidos	Ø Rotor (mm)	CARACTERÍSTICAS HIDRÁULICAS																				
								Altura Manométrica Total (m.c.a.)																				
								1	2	4	6	8	10	12	14	16	18	20	22	24	26	28						
								Vazão em m³/h válida para sucção de 0 m.c.a.																				
BRAVA DV03	1/3	X	-	2	11	8	89	13,6	12,8	11,0	8,7	5,7	1,8															
BRAVA DV05	1/2	X	X	2	16	8	98	15,4	14,8	13,5	12,0	10,2	8,0	5,3	2,2													
BRAVA DV10	1	X	X	2	18	8	108	16,7	16,3	15,3	14,1	12,7	11,0	8,8	5,8	2,5												
BRAVA D15	1,5	-	X	2	20	8	111	44,7	43,3	40,2	37,0	33,5	29,7	25,6	20,9	15,5	8,6											
BRAVA D20	2	-	X	2	26	8	120	49,5	48,3	45,8	43,3	40,6	37,7	34,7	31,4	27,9	24,0	19,5	14,2	7,2								
BRAVA D40	4	-	X	3	31	8	130	53,9	52,8	50,5	48,2	45,8	43,3	40,6	37,8	34,8	31,7	28,2	24,4	20,2	15,2	9,0						

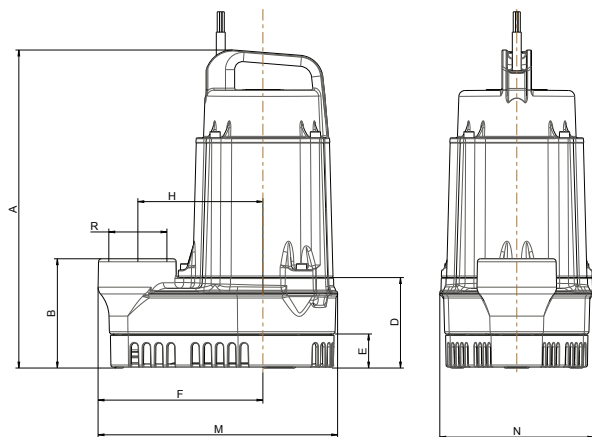
MODELO	Potência (cv)	Monofásico	Trifásico	Ø Recalque (pol)	Pressão máxima sem vazão (m.c.a.)	Ø Máximo dos Sólidos	Ø Rotor (mm)	CARACTERÍSTICAS HIDRÁULICAS																				
								Altura Manométrica Total (m.c.a.)																				
								2	4	6	8	10	12	14	16	18	20	22	24	26	28	30						
								Vazão em m³/h válida para sucção de 0 m.c.a.																				
BRAVA EV05	1/2	X	X	2	16	25	98	14,8	13,5	12,0	10,2	8,0	5,3	2,2														
BRAVA EV10	1	X	X	2	18	25	108	16,3	15,3	14,1	12,7	11,0	8,8	5,8	2,5													
BRAVA E10	1	X	X	2	21	25	110	35,2	32,9	30,1	26,8	22,9	18,4	13,7	9,3	5,3	1,7											
BRAVA E20	2	-	X	2	29	25	125	40,9	39,3	37,5	35,7	33,6	31,3	28,6	25,7	22,2	18,2	13,8	9,3	5,1	1,3							
BRAVA E30	3	-	X	3	33	25	130	43,6	42,2	40,6	38,8	37,0	35,0	32,7	30,2	27,4	24,2	20,5	16,5	12,3	8,1	4,2						
BRAVA EV40	4	-	X	3	26	45	130	*	*	*	*	*	40,0	36,2	32,2	27,9	23,0	17,3	10,5									

Obs.: - Dados hidráulicos conforme ISO 9906 anexo "A", com motor de linha e frequência indicados. Para condições diferentes, consulte a Fábrica.

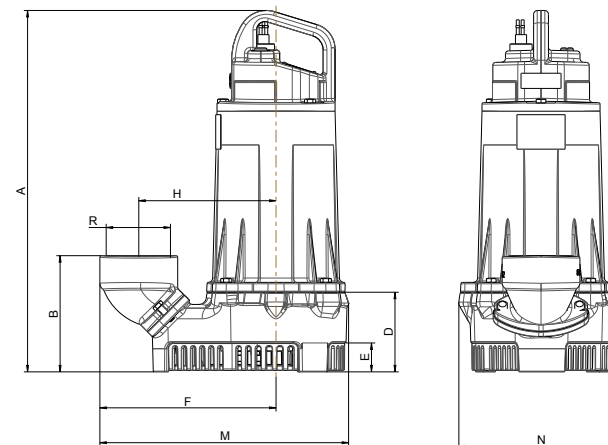
- Não utilize a motobomba nas faixas com asteriscos (*).
- Para obter a altura manométrica total em m.c.a., não deixe de considerar as perdas de carga por atrito da instalação.
- Obrigatório o aterramento do motor elétrico, conforme previsto na norma NBR 5410 ou norma equivalente do país onde o produto será instalado.

BRAVA

MOTOBOMBA BRAVA DV03 / DV05 / DV10 / EV05 / EV10



MOTOBOMBA BRAVA D15 / D20 / D40 / E10 / E20 / E30 / EV40

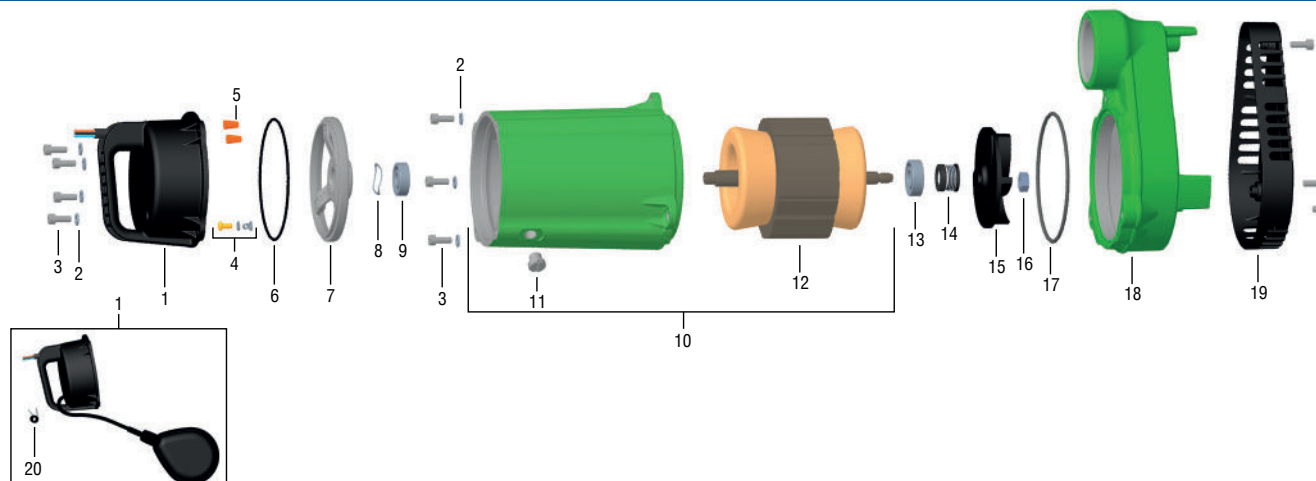


DIMENSÕES EM MILÍMETROS (mm) - 60 Hz

Descrição	BRAVA DV	BRAVA DV e BRAVA EV				BRAVA D			BRAVA E				BRAVA EV
Potência	1/3 cv	1/2 cv	1/2 cv	1 cv	1 cv	1,5 cv	2 cv	4 cv	1 cv	1 cv	2 cv	3 cv	4 cv
Referência	Monofásico	Monofásico	Trifásico	Monofásico	Trifásico	Trifásico	Trifásico	Trifásico	Monofásico	Trifásico	Trifásico	Trifásico	Trifásico
A	313	353	353	353	353	488	488	488	532	488	488	488	488
B	105	105	105	105	105	152	152	157	152	152	152	157	157
D	89	89	89	89	89	107	107	107	107	107	107	107	107
E	34	34	34	34	34	39	39	39	39	39	39	39	39
F	162	162	162	162	162	216	216	238	216	216	216	238	238
H	123	123	123	123	123	176	176	185	176	176	176	185	185
M	236	236	236	236	236	313	313	336	313	313	313	336	336
N	151	151	151	151	151	222	222	222	222	222	222	222	222
R "BSP"	2	2	2	2	2	2	2	3	2	2	2	3	3
Peso motobomba com cabo padrão (kg)	11,5	15	14	15	14,5	37	39	45,5	36,5	36,5	38,5	45	45

As informações poderão sofrer alterações sem prévio aviso, de acordo com a evolução tecnológica.
A utilização de motores diferentes do padrão de linha alteram as características de desempenho do conjunto.
Imagens de caráter ilustrativo.

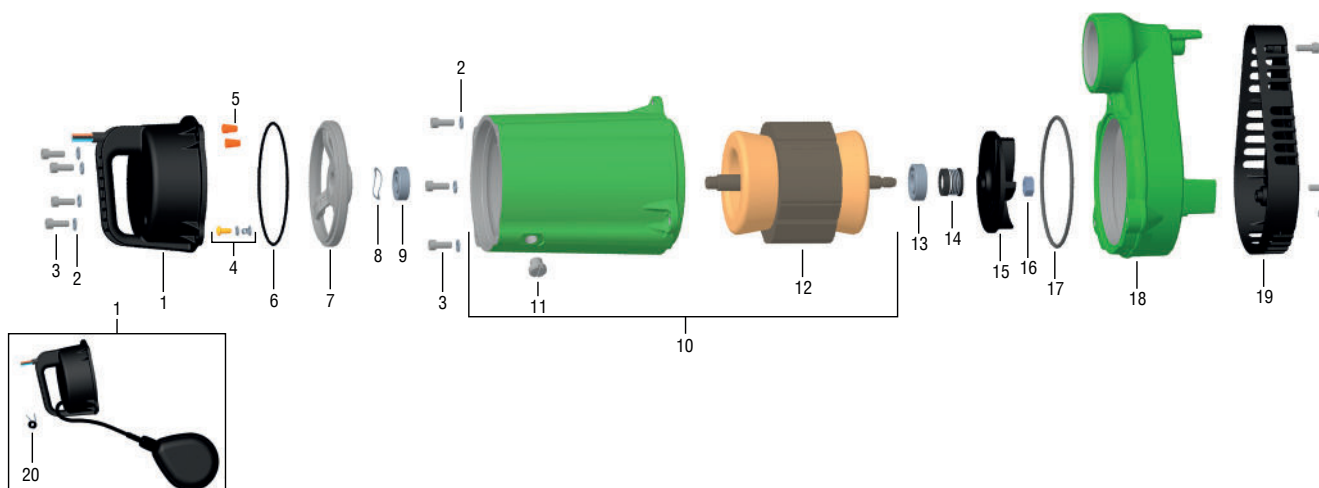
BRAVA DV/EV



Item	Descrição	Composição do Kit	Quant. de peças utilizadas no produto	Quant. de peças contidas em cada caixa do kit	BRAVA DV		BRAVA DV e BRAVA EV						
					1/3 cv Monofásico 127V	1/3 cv Monofásico 220V	1/2 cv Monofásico 127V	1/2 cv Monofásico 220V	1/2 cv Trifásico	1 cv Monofásico 127V	1 cv Monofásico 220V	1 cv Trifásico	
1	Kit tampa FE	Arruela veda cabo controle	1	1	8730040101A	8730040101A	8730040101A	8730040101A	8730040102A	8730040101A	8730040101A	8730040102A	
		Anel retenção furo 25 DIN 472	1	1									
		Vedação cabo controle	1	1									
		Cabo 500V FLEX PVC-PV C 7.3M	1	1									
		Tampa Superior	1	1									
		Resina Aradur 943/REN HY 1943	0,05ml	0,05ml									
Resina Araldite CY 248	0,01ml	0,01ml											
2	Kit arruela lisa M6	-	7	4	8720614101A	8720614101A	8720614101A	8720614101A	8720614101A	8720614101A	8720614101A	8720614101A	8720614101A
3	Parafuso TCC M6x16 IN	-	10	5	8720370101A	8720370101A	8720370101A	8720370101A	8720370101A	8720370101A	8720370101A	8720370101A	8720370101A
4	Kit terminal terra	Parafuso PCPZ M5x10mm	1	1	8730525101A	8730525101A	8730525101A	8730525101A	8730525101A	8730525101A	8730525101A	8730525101A	8730525101A
		Conector terminal olhal M5	1	1									
		Arruela dentada M5	1	1									
5	Conector elétrico de torção 1.5-6mm ²	-	*	2	-	-	-	-	8720569101A	-	-	-	8720569101A
6	O-ring 2246	-	1	-	8720114137A	8720114137A	8720114137A	8720114137A	8720114137A	8720114137A	8720114137A	8720114137A	8720114137A
7	Mancal rolamento 6201	-	1	-	8700266201A	8700266201A	8700266201A	8700266201A	8700266201A	8700266201A	8700266201A	8700266201A	8700266201A
8	Arruela ondulada 6201	-	1	-	8720568101A	8720568101A	8720568101A	8720568101A	8720568101A	8720568101A	8720568101A	8720568101A	8720568101A
9	Rolamento 6201 C3	-	1	-	8720374106A	8720374106A	8720374106A	8720374106A	8720374106A	8720374106A	8720374106A	8720374106A	8720374106A

*Quantidade para modelos trifásicos 220V=1, para 380V=3, para 440V=4.

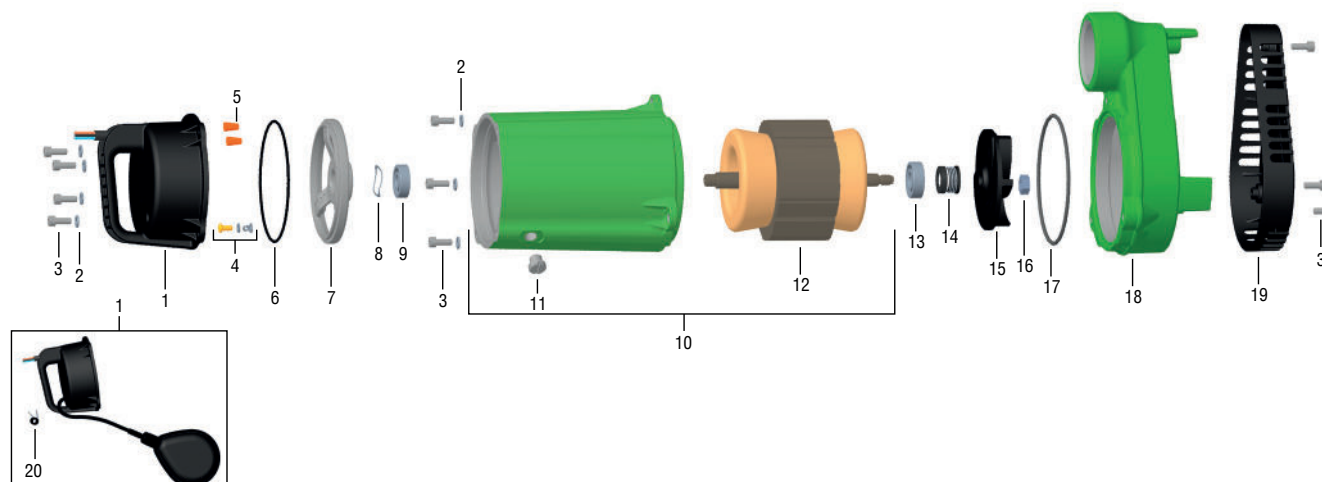
BRAVA DV/EV



Item	Descrição	Composição do Kit	Quant. de peças utilizadas no produto	Quant. de peças contidas em cada caixa do kit	BRAVA DV		BRAVA DV e BRAVA EV					
					1/3 cv Monofásico 127V	1/3 cv Monofásico 220V	1/2 cv Monofásico 127V	1/2 cv Monofásico 220V	1/2 cv Trifásico	1 cv Monofásico 127V	1 cv Monofásico 220V	1 cv Trifásico
10	Kit carcaça BRAVA DV/EV	Carcaça	1	1								
		Kit estator e rotor induzido	1	1	8730047101A	8730047102A	8730046102A	8730046103A	8730046101A	8730046102A	8730046103A	8730046104A
		Bujão 1/4 GAS IN	1	1								
11	Bujão 1/4 GAS IN	-	1	2	8720571101A	8720571101A	8720571101A	8720571101A	8720571101A	8720571101A	8720571101A	8720571101A
12	Kit estator e rotor induzido BRAVA DV/EV	-	1	-	8720596101A	8720596102A	8720596108A	8720596109A	8720596107A	8720596108A	8720596109A	8720596110A
13	Rolamento 6202 C3	-	1	-	8720374107A	8720374107A	8720374107A	8720374107A	8720374107A	8720374107A	8720374107A	8720374107A
14	Selo Mecânico 1/2 T16 buna/hard carbon 18 mm	-	1	-	8720177104A	8720177104A	8720177104A	8720177104A	8720177104A	8720177104A	8720177104A	8720177104A
15	Rotor NY BRAVA DV/EV	-	1	-	8720590103A	8720590103A	8720590102A	8720590102A	8720590102A	8720590101A	8720590101A	8720590101A
16	Porca M10 IN	-	1	-	8720277107A	8720277107A	8720277107A	8720277107A	8720277107A	8720277107A	8720277107A	8720277107A
17	O-ring 2246	-	1	-	8720114137A	8720114137A	8720114137A	8720114137A	8720114137A	8720114137A	8720114137A	8720114137A
18	Caracol BRAVA DV/EV	-	1	-	8700265501A	8700265501A	8700265501A	8700265501A	8700265501A	8700265501A	8700265501A	8700265501A
	Óleo Nuto H32 ESSO-10	-	**0,9l	1l	8740015110A	8740015110A	8740015110A	8740015110A	8740015110A	8740015110A	8740015110A	8740015110A
Componentes Brava DV												
19	Crivo BRAVA DV 8mm	-	1	-	8720589101A	8720589101A	8720589101A	8720589101A	8720589101A	8720589101A	8720589101A	8720589101A
Componentes Brava EV												
19	Crivo BRAVA EV 25mm	-	1	-	-	-	8720595101A	8720595101A	8720595101A	8720595101A	8720595101A	8720595101A

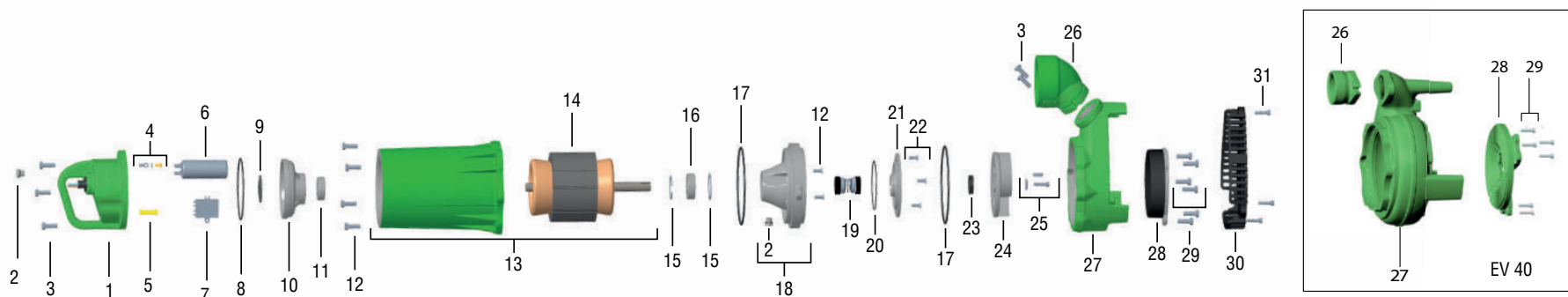
** Quantidade para a versão de 0.33cv= 0,8l.

BRAVA DV/EV



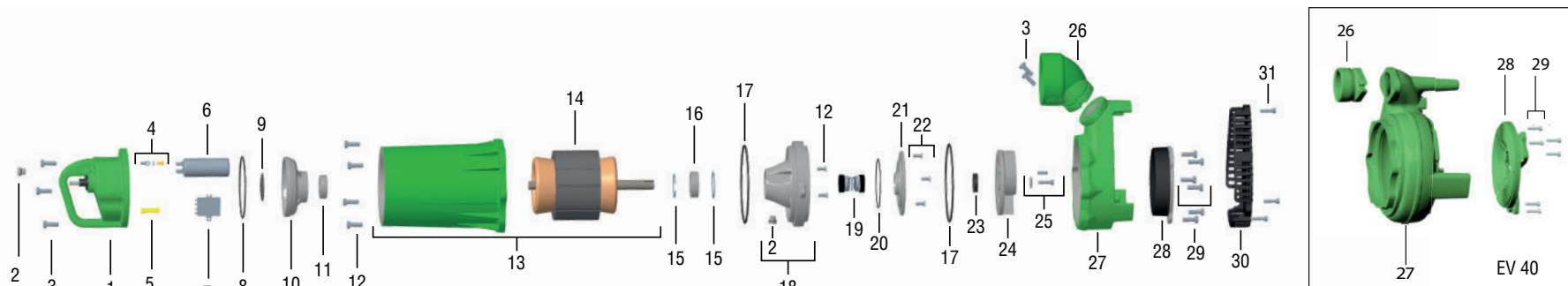
Item	Descrição	Composição do Kit	Quant. de peças utilizadas no produto	Quant. de peças contidas em cada caixa do kit	BRAVA DV				BRAVA DV e BRAVA EV			
					1/3 cv Monofásico 127V	1/3 cv Monofásico 220V	1/2 cv Monofásico 127V	1/2 cv Monofásico 220V	1/2 cv Trifásico	1 cv Monofásico 127V	1 cv Monofásico 220V	1 cv Trifásico
Componentes Versão com Boia Elétrica												
1	Kit tampa com boia elétrica	Arruela veda cabo controle	1	1	8730050101A	8730050101A	8730050101A	8730050101A	-	8730050101A	8730050101A	-
		Anel retenção furo 25 DIN 472	1	1								
		Vedação cabo controle	1	1								
		Cabo 500V FLEX PVC-PV C 7.3M	1	1								
		Tampa superior com boia	1	1								
		Boia injetada preta	1	1								
		Arruela dentada M12.5 DIN 6798 GRUPO 623	1	1								
		Arruela lisa 5/16	1	1								
		Vedação cabo chave boia	1	1								
		Resina Aradur 943/REN HY 1943	0,06ml	0,06ml								
	Resina Araldite CY 248	0,02ml	0,02ml									
20	Fixador cabo	-	1	1	8752208101A	8752208101A	8752208101A	8752208101A	-	8752208101A	8752208101A	-
		Diâmetro do rotor (mm)			89	89	98	98	98	108	108	108

BRAVA D/E/EV 40



Item	Descrição	Composição do Kit	Quant. de peças utilizadas no produto	Quant. de peças contidas em cada caixa do kit	BRAVA D			BRAVA E			BRAVA EV 40	
					1,5 cv Trifásico	2 cv Trifásico	4 cv Trifásico	1 cv Monofásico	1 cv Trifásico	2 cv Trifásico	3 cv Trifásico	4 cv Trifásico
1	Kit tampa FE	Cabo 0.6/1KV FLEX PVC-PVC 10m	1	1	8730036102A	8730036102A	8730036106A	8730036109A	8730036102A	8730036102A	8730036102A	8730036106A
		Tampa superior	1	1								
		Arruela veda cabo energia	1	1								
		Vedação cabo energia	1	1								
		Anel retenção furo 45 Din 472	1	1								
		Anilha R	1	1								
		Anilha S	1	1								
		Anilha T	1	1								
		Anilha Terra	1	1								
		Plaqueta BCS	1	1								
		Rebite estriado 2,5mm	4	4								
		Resina araldite Cy 248	42 ml	42 ml								
		Resina aradur 943/Ren Hy 1943	5 ml	5 ml								
		Bujão 1/4 GAS IN	1	1								
2	Bujão 1/4 GAS FENDA IN	-	2	2	8720571101A	8720571101A	8720571101A	8720571101A	8720571101A	8720571101A	8720571101A	8720571101A
3	Parafuso S.M 8x25 IN	-	5	3	8720276106A	8720276106A	8720276106A	8720276106A	8720276106A	8720276106A	8720276106A	8720276106A
4	Kit terminal terra	Parafuso PCPZ M5x10mm	1	1	8730525101A	8730525101A	8730525101A	8730525101A	8730525101A	8730525101A	8730525101A	8730525101A
		Conector terminal olhal M5	1	1								
		Arruela dentada M5	1	1								

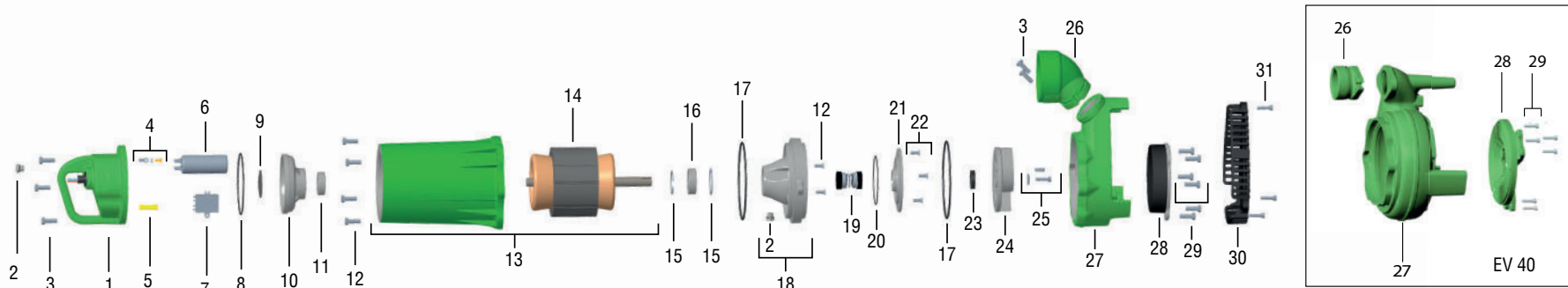
BRAVA D/E/EV 40



Item	Descrição	Composição do Kit	Quant. de peças utilizadas no produto	Quant. de peças contidas em cada caixa do kit	BRAVA D			BRAVA E				BRAVA EV 40
					1,5 cv Trifásico	2 cv Trifásico	4 cv Trifásico	1 cv Monofásico	1 cv Trifásico	2 cv Trifásico	3 cv Trifásico	4 cv Trifásico
5	Kit luva de emenda	Luva de emenda B4071	*	3	8720389101A	8720389101A	8720389101A	8720389101A	8720389101A	8720389101A	8720389101A	8720389101A
6	Capacitor Eletr. 110V 270/324UF	-	1	-	-	-	-	8750022109A	-	-	-	-
7	Chave Eletrônica	-	1	-	-	-	-	8750030104A	-	-	-	-
8	O-ring 2158	-	1	-	8720113110A	8720113110A	8720113110A	8720113110A	8720113110A	8720113110A	8720113110A	8720113110A
9	Tampa rolamento 6204	-	1	-	8720377101A	8720377101A	8720377101A	8720377101A	8720377101A	8720377101A	8720377101A	8720377101A
10	Mancal rolamento 6303	-	1	-	8700243101A	8700243101A	8700243101A	8700243101A	8700243101A	8700243101A	8700243101A	8700243101A
11	Rolamento 6303 C3	-	1	-	8720160115A	8720160115A	8720160115A	8720160115A	8720160115A	8720160115A	8720160115A	8720160115A
12	Kit parafusos carcaça	Parafusos S.M 8x25 IN	4	4	8730526103A	8730526103A	8730526103A	8730526103A	8730526103A	8730526103A	8730526103A	8730526103A
		Paraf. ESC.M6X16 IN	2	2								
13	Kit carcaça BRAVA D/E/EV 40	Carcaça	1	1	8730049102A	8730049103A	8730049105A	8730049101A	8730049102A	8730049103A	8730049104A	8730049105A
		Kit estator e rotor induzido	1	1								
14	Kit estator e rotor induzido D/E/EV 40	-	1	-	8720596112A	8720596113A	8720596115A	8720596111A	8720596112A	8720596113A	8720596114A	8720596115A
15	Kit anéis câmara óleo	Anel retenção eixo 20 DIN 471	1	1	8730527102A	8730527102A	8730527102A	8730527102A	8730527102A	8730527102A	8730527102A	8730527102A
		Anel retenção furo 52 DIN 472	1	1								
16	Rolamento 6304 C3	-	1	1	8720160116A	8720160116A	8720160116A	8720160116A	8720160116A	8720160116A	8720160116A	8720160116A
17	O-ring 2258	-	2	1	8720114120A	8720114120A	8720114120A	8720114120A	8720114120A	8720114120A	8720114120A	8720114120A
18	Kit câmara óleo	Câmara óleo	1	1	8730532103A	8730532103A	8730532103A	8730532103A	8730532103A	8730532103A	8730532103A	8730532103A
		Bujão 1/4 GAS FENDA IN	1	1								
19	Selo mecânico 3/4" T21 duplo Buna	-	1	1	8720574101A	8720574101A	8720574101A	8720574101A	8720574101A	8720574101A	8720574101A	8720574101A
20	O-ring 2044	-	5	1	8720112107A	8720112107A	8720112107A	8720112107A	8720112107A	8720112107A	8720112107A	8720112107A

* Quantidade para trifásicos 220V=3, para 380V=4, para 440V=6. Quantidade para monofásicos 220V=3.

BRAVA D/E/EV 40



Item	Descrição	Composição do Kit	Quant. de peças utilizadas no produto	Quant. de peças contidas em cada caixa do kit	BRAVA D			BRAVA E				BRAVA EV 40
					1,5 cv Trifásico	2 cv Trifásico	4 cv Trifásico	1 cv Monofásico	1 cv Trifásico	2 cv Trifásico	3 cv Trifásico	4 cv Trifásico
21	Tampa selo	-	1	-	8700280101A	8700280101A	8700280101A	8700280101A	8700280101A	8700280101A	8700280101A	8700248151A
22	Kit parafuso Tampa Selo	Paraf. ESC.M6X16 IN	3	3	8720137106A	8720137106A	8720137106A	8720137106A	8720137106A	8720137106A	8720137106A	8720137106A
23	Anel V Ring VA-01 DN 31	-	1	1	8720354102A	8720354102A	8720354102A	8720354102A	8720354102A	8720354102A	8720354102A	8720354102A
24	Rotor FE BRAVA	-	1	-	8700271103A	8700271102A	8700271101A	8700273103A	8700273103A	8700273102A	8700273101A	8700272101A
25	Kit fixação eixo	Chaveta 23mm	1	1								
		Arruela	1	1	8730530103A	8730530103A	8730530103A	8730530103A	8730530103A	8730530103A	8730530103A	8730530102A
		Parafuso TCC.M6x25 IN	1	1								
26	Contra Flange	-	1	1	8700278601A	8700278601A	8700277601A	8700278601A	8700278601A	8700278601A	8700277601A	8700256601A
27	Caracol BRAVA D/E/EV 40	-	1	1	8700275501A	8700275501A	8700275501A	8700275501A	8700275501A	8700275501A	8700275501A	8700252501A
28	Placa fundo BRAVA	-	1	1	8700274901A	8700274901A	8700274901A	8700263501A	8700263501A	8700263501A	8700263501A	8700276501A
29	Kit parafuso placa fundo	Parafusos S.M 8x25 IN	6	3	8720276106A	8720276106A	8720276106A	8720276106A	8720276106A	8720276106A	8720276106A	-
		Paraf.TCC.M6X25 IN	3	6	-	-	-	-	-	-	-	8720137105A
30	Crivo BRAVA 48 8mm	-	1	1	8720603101A	8720603101A	8720603101A	-	-	-	-	-
31	Kit Paraf.TCC.M6X25 IN	Paraf.TCC.M6X25 IN	3	6	8720137105A	8720137105A	8720137105A	-	-	-	-	-
	Óleo Nuto H32 ESSO-10	-	1,7l	1l	8740015110A	8740015110A	8740015110A	8740015110A	8740015110A	8740015110A	8740015110A	8740015110A
		Diâmetro do rotor (mm)			111	120	130	110	110	125	130	130